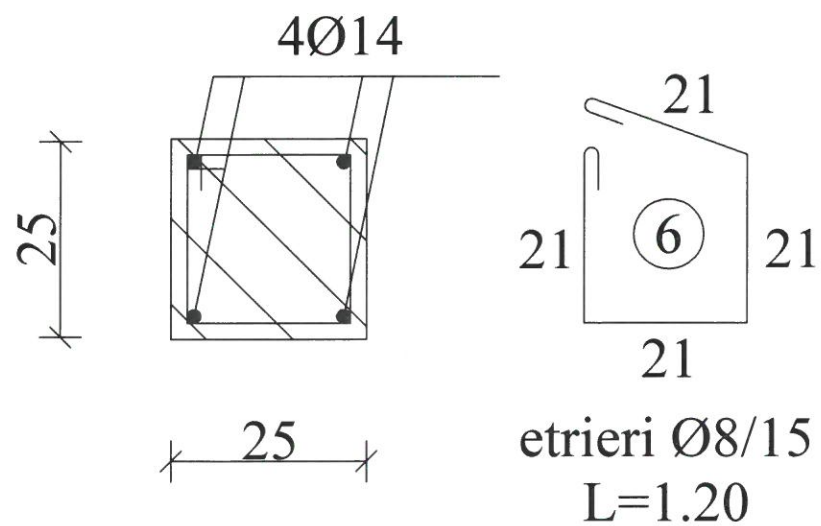


Sectiunea 1 - 1



Verificator					
Expert					
Verificator / Expert	Numele	Semnătura	Cerinta	Referat / Expertiza nr.	Data
S.C. CRIST PROIECT S.R.L. proiectare, consultanta, dirigenție			DENUMIRE: Renovare si dotare camin cultural PROPRIETAR: Primaria comunei Socodor ADRESA: Jud. Arad, loc. Socodor nr. 337		Planșa nr. 01 R
	Numele	Semnătura	Scara	PLAN FUNDATII GARD	
Sef de proiect	arh. Frics Aniko Timea		1:50		
Proiectat	ing. Mișcă Mihai		Data		
Desenat	ing. Mișcă Mihai		05.08		
Verificat	ing. Mișcă Mihai		2016		
Aprobat	arh. Frics Aniko Timea			Proiect nr. 66/2016	Faza D.T.A.C.