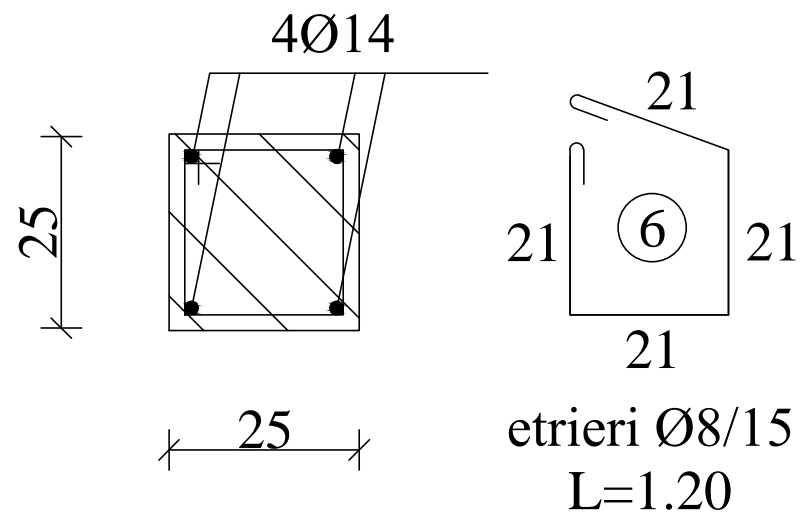


**Sectiunea 1 - 1**



Verificator					
Expert					
Verificator / Expert	Numele	Semnătura	Cerinta	Referat / Expertiza nr.	Data
<b>S.C. CRIST PROIECT S.R.L.</b> proiectare, consultanta, dirigentie			DENUMIRE: <b>Renovare si dotare camin cultural</b> PROPRIETAR: <b>Primaria comunei Socodor</b> ADRESA: <b>Jud. Arad, loc. Socodor nr. 337</b>		Planşa nr. 01 R
Sef de proiect	arh. Frics Aniko Timea		Scara 1:50 Data 05.08 2016	<b>PLAN FUNDATII GARD</b>	Proiect nr. 66/2016 Faza D.T.A.C.
Proiectat	ing. Mişcă Mihai				
Desenat	ing. Mişcă Mihai				
Verificat	ing. Mişcă Mihai				
Aprobat	arh. Frics Aniko Timea				