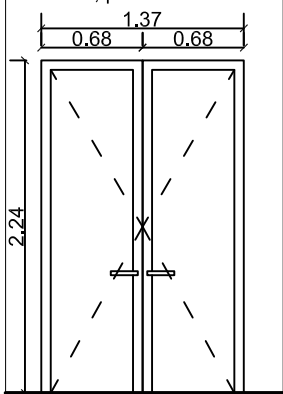
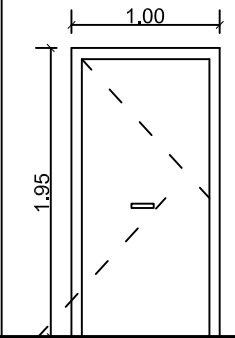
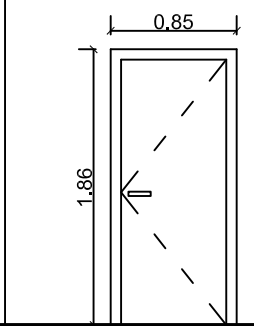
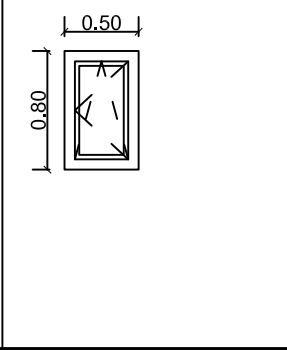
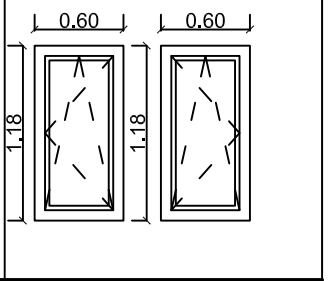


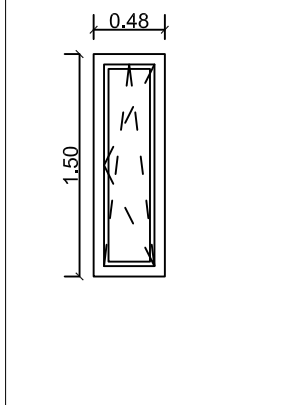
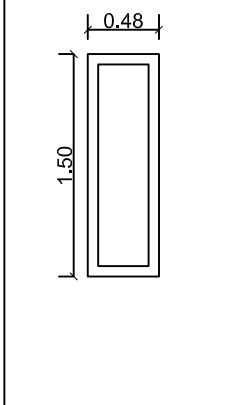
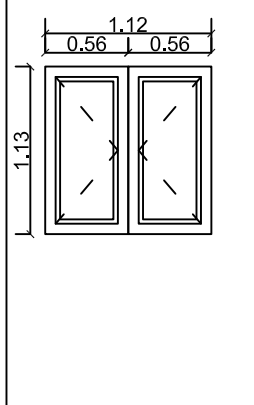
TAMPLARIE EXTERIOARA

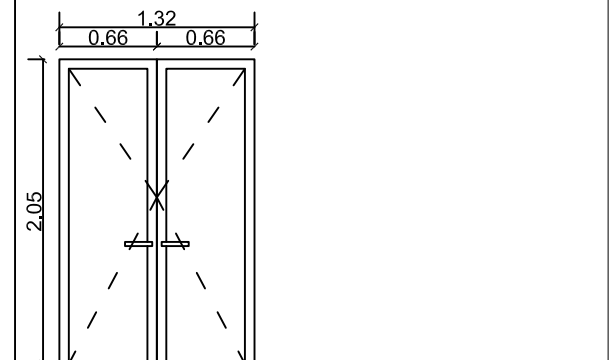
NOTA: DIMENSIUNILE FINALE SE VOR MASURA PE SANTIER


USI EXTERIOARE

FERESTRE EXTERIOARE

<p>UE 01 3 buc. Usa exteriora cu 2 canate mobile, tamplarie din lemn stratificat, panou din lemn</p> 	<p>UE 02 1 buc. Usa exteriora cu 1 canat mobil, tamplarie din lemn stratificat, panou din lemn</p> 	<p>UE 03 1 buc. Usa exteriora cu 1 canat mobil, tamplarie din lemn stratificat, panou din lemn</p> 	<p>FE 01 3 buc. Fereastra exteriora cu 1 canat mobil, tamplarie din lemn stratificat si geam termorezistent</p> 	<p>FE 02 2 buc. Fereastra exteriora cu 1 canat mobil, tamplarie din lemn stratificat si geam termorezistent stanga = 1 buc. dreapta = 1 buc.</p> 
---	---	---	---	---

<p>FE 03 5 buc. Fereastra exteriora cu 1 canat mobil, tamplarie din lemn stratificat si geam termorezistent</p> 	<p>FE 04 6 buc. Fereastra exteriora cu 1 canat fix, tamplarie din lemn stratificat si geam termorezistent</p> 	<p>FE 05 1 buc. Fereastra exteriora cu 2 canate mobile, tamplarie din lemn stratificat si geam termorezistent</p> 
---	---	---

<p>USI INTERIOARE</p> <p>UI 01 2 buc. Usa interioara cu 2 canate mobile, tamplarie din lemn stratificat, panou din lemn</p> 

				Referat de verificare / Expertiza tehnica / Nr. / Data	
Verificator	Nume	Semnătură	Cerință		
PROIECTANT GENERAL: SC VIADUCT SRL CUI:RO11682361 jud. Arad, loc. Sebis, str. Izvorului, nr. 33				TITLUL PROIECTULUI: RENOVARE SI DOTARE CAMIN CULTURAL DIN COMUNA SOCODOR, JUDETUL ARAD	
Blv. Take Ionescu nr. 71 ap. 16 300073 Timișoara România 0724.213.114 0356.801.799 office@qconsultants.ro www.qconsultants.ro				BENEFICIAR: COMUNA SOCODOR	
				PROIECT NR.: (PR. GENERAL) 12 / 2016	
Blv. Take Ionescu nr. 71 ap. 16 300073 Timișoara România 0724.213.114 0356.801.799 office@qconsultants.ro www.qconsultants.ro				PROIECT NR.: (PR. SPECILITATE) 65 / 2016	
 Planning Consultants SRL				FAZA: PTH	
Specificație	Nume	Semnătură	DATA: IULIE 2016	AMPLASAMENT: JUD. ARAD, COM. SOCODOR, LOC. SOCODOR CF. NR. 300600, NR. TOP. 300600-C1	
Șef proiect	ing. Radu Neculae		SCARA: 1:50	TITLUL PLANȘEI: TABLOU DE TAMPLARIE	
Proiectat	arh. Frics Anikó			PLANȘA NR.: A-19	
Desenat	arh. Frics Anikó				